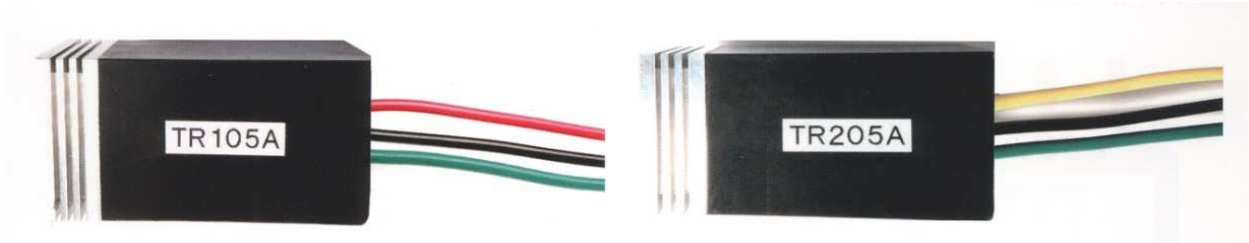


TR Series サイリスタレギュレータ

・ TR105A / TR205A

- ・ 主に交流回路に適する双方向サイリスタ仕様の電力制御モジュール。
- ・ 負荷に対して直列挿入する事によって電圧の0～100%調節が可能です。
- ・ 取り付け容易な絶縁タイプ



・ 外形図

・ 適用例

- ・ ヒーター調整
- ・ 照明の調光
- ・ モーター速度調整
- ・ マグネットチャック
- ・ 各種抵抗性、誘導負荷

・ 製品仕様

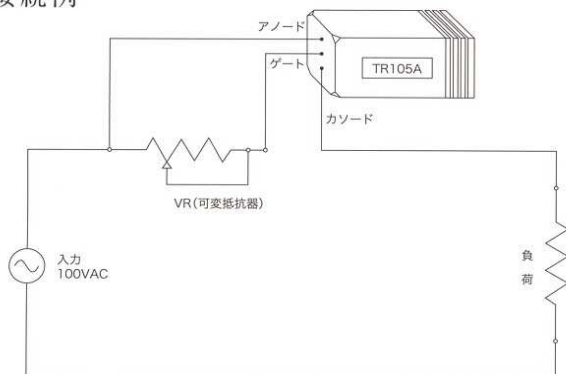
	TR105A	TR205A
定格電圧	100VAC	200VAC
最大電流	5A MAX	
使用温度範囲	0～+45°C	
可変抵抗器	100KΩ	200KΩ



外形寸法	
本体高さ	65mm(max)
縦	30±2mm
横	30±2mm
固定穴	M4

(両型式共通)

接続例



電圧制御波形

