



SPARK QUENCHER

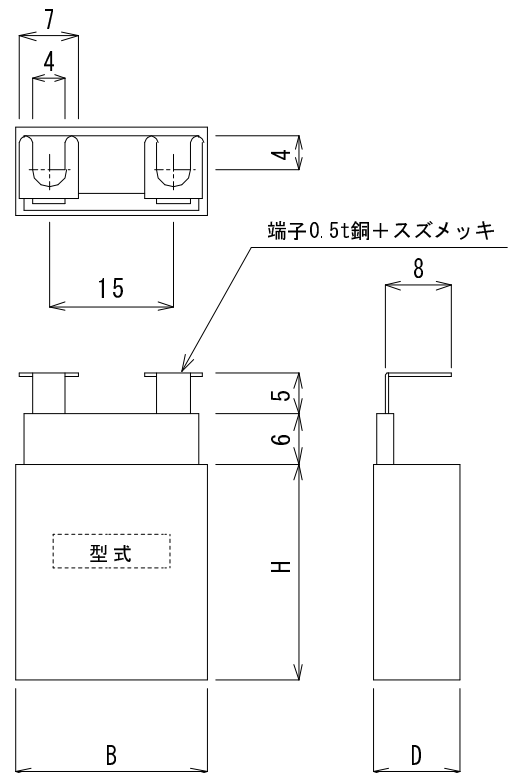
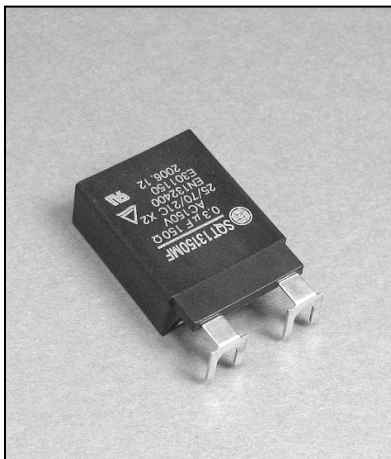
制御機器用スパークケンチャー

MFタイプ TÜV,UL認定品



特徴

- 端子台取付け型の超小型スパークケンチャーです。
マグネットスイッチ（富士電機製）のコイル直下に取り付けるタイプで、スペースの節約と配線の簡略化を実現しました。
- TÜV, UL 認定品です。
- 工作機械、自動制御装置、事務機器等に最適です。



仕様

使用電圧 AC	型 式	静電容量 $\mu F \pm 20\%$	抵抗値 $\Omega \pm 20\%$	抵抗器 定格電力W	寸 法 mm		
					B	H	D
150V	SQT13150MF	0.3	150	0.5	23	26	10.5
250V	SQT23150MF	0.3	150	1	23	26	10.5

